



e-przewodniki | Seria 3400 otwieranie wzdłuż wew. promienia

e-przewodniki | Seria 3500 otwieranie wzdłuż zew. promienia

e-przewodnik otwierany wzdłuż wew. promienia	e-przewodnik otwierany wzdłuż zew. promienia	Bi [mm]	Ba [mm]	R [mm]	Promień gięcia										3400 [kg/m]	3500 [kg/m]		
3400.050.R.0	3500.050.R.0	50	70	075	100	125	150	200	250	300							≈ 1,60	≈ 1,60
3400.075.R.0	3500.075.R.0	75	95	075	100	125	150	200	250	300							≈ 1,78	≈ 1,78
3400.100.R.0	3500.100.R.0	100	120	075	100	125	150	200	250	300							≈ 1,93	≈ 1,93
3400.115.R.0	3500.115.R.0	115	135	075	100	125	150	200	250	300							≈ 1,99	≈ 1,99
3400.125.R.0	3500.125.R.0	125	145	075	100	125	150	200	250	300							≈ 2,03	≈ 2,03
3400.150.R.0	3500.150.R.0	150	170	075	100	125	150	200	250	300							≈ 2,17	≈ 2,17
3400.175.R.0	3500.175.R.0	175	195	075	100	125	150	200	250	300							≈ 2,28	≈ 2,28
3400.200.R.0	3500.200.R.0	200	220	075	100	125	150	200	250	300							≈ 2,45	≈ 2,45
3400.225.R.0	3500.225.R.0	225	245	075	100	125	150	200	250	300							≈ 2,59	≈ 2,59
3400.250.R.0	3500.250.R.0	250	270	075	100	125	150	200	250	300							≈ 2,73	≈ 2,73

Półotwarty przewodnik e-tube, seria 3450 i półotwarty przewodnik e-tube, seria 3480 ► od strony 286

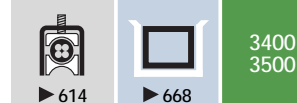
Numer art. należy uzupełnić o wybrany promień. (R). Przykład: 3500.075.200.0

Otwórz błyskawicznie e-przewodnik za pomocą narzędzia do otwierania e-przewodników igus®

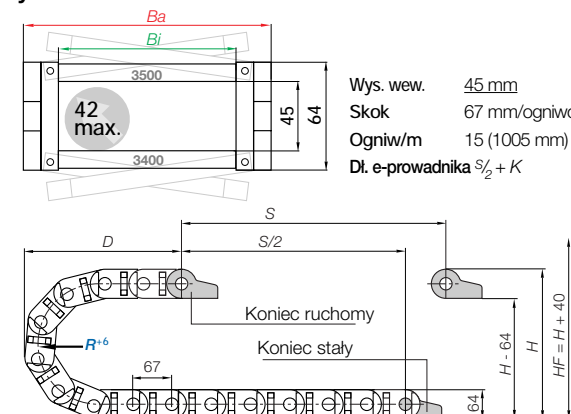
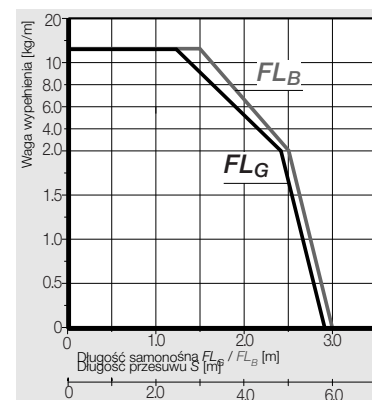
Zredukuj czas montażu z 33 do 2 sek. za pomocą otwieracza igus® dla e-przewodników. Otwórz długą część e-przewodnika jednym ruchem.

Nr art. 908.254.3400 dla serii 3400/3500. Dla szerokości Bi [mm]: 050, 075, 100, 115.

Więcej informacji i film ► www.igus.pl/pl/savetime



Aplikacje ślizgowe | Krótkie przesuwu



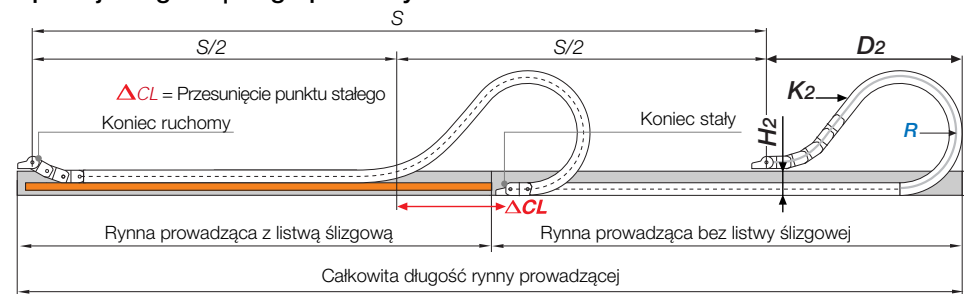
Wys. wew. 45 mm
Skok 67 mm/ogniwo
Ogniwo/m 15 (1005 mm)
Dł. e-przewodnika $\frac{S}{2} + K$

R	075	100	125	150	200	250	300
H	214	264	314	364	464	564	664
D	208	233	258	283	333	383	433
K	370	450	530	610	765	920	1080

Wymagana wysokość wbudowania: $H_p = H + 40$ mm (przy 2,5 kg/m wagi wypełnienia)

Przed zastosowaniem serii 3400 dla długich przesuwów prosimy o kontakt z igus®

Aplikacje ślizgowe | Długie przesuwu od 10 m do max. 150 m



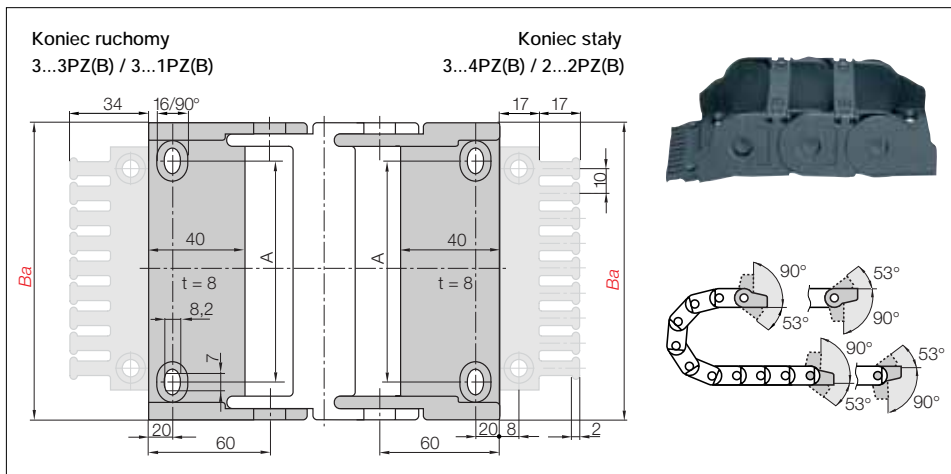
Uwaga: dla użycia serii 3400 dla długich przesuwów (ślizgowe), prosimy o kontakt z igus®.

Dla długich przesuwów igus® proponuje serię 3500 otwieraną wzdłuż zewnętrznego promienia.

W wypadku przesuwu między 6 i 10 m zalecamy większą długość samonośną. Długość e-przewodnika $\frac{S}{2} + K_2$

R	075	100	125	150	200	250	300
H ₂	150	200	186	186	186	186	186
D ₂ ⁺²⁵	208	233	475	570	780	1010	1150
K ₂	370	450	804	1005	1340	1675	1943
ΔACL	-	-	233	303	463	643	733

Przed zastosowaniem serii 3400 dla długich przesuwów prosimy o kontakt z igus®

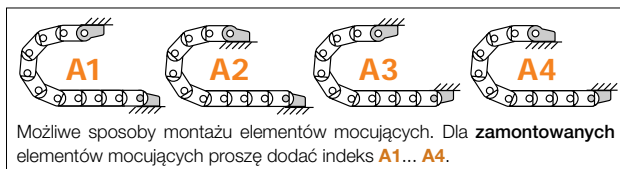


Polimerowe wahlwe | Standard | Zalecane dla aplikacji samonośnych i ślizgowych

Polimerowe sztywne | Zalecane dla aplikacji wiszących i stojących

Indeks szerokość	Nr. art., pełny zestaw, wahlwy		Nr. art., pełny zestaw, sztywne		Wymiar A [mm]	Ilość zębów
	z grzebieniem	bez grzebienia	z grzebieniem	bez grzebienia		
.050.	3050.34PZB	3050.34PZ	3050.12PZB	3050.12PZ	28	5
.075.	3075.34PZB	3075.34PZ	3075.12PZB	3075.12PZ	53	7
.100.	3100.34PZB	3100.34PZ	3100.12PZB	3100.12PZ	78	10
.115.	3115.34PZB	3115.34PZ	3115.12PZB	3115.12PZ	93	11
.125.	3125.34PZB	3125.34PZ	3125.12PZB	3125.12PZ	103	12
.150.	3150.34PZB	3150.34PZ	3150.12PZB	3150.12PZ	128	15
.175.	3175.34PZB	3175.34PZ	3175.12PZB	3175.12PZ	153	17
.200.	3200.34PZB	3200.34PZ	3200.12PZB	3200.12PZ	178	20
.225.	3225.34PZB	3225.34PZ	3225.12PZB	3225.12PZ	203	22
.250.	3250.34PZB	3250.34PZ	3250.12PZB	3250.12PZ	228	25

Pełny zestaw z płytką grzebienia + 10 kabli grzebienia, prosimy dodać indeks K1+ ▶ np.: 3250.34PZBK1

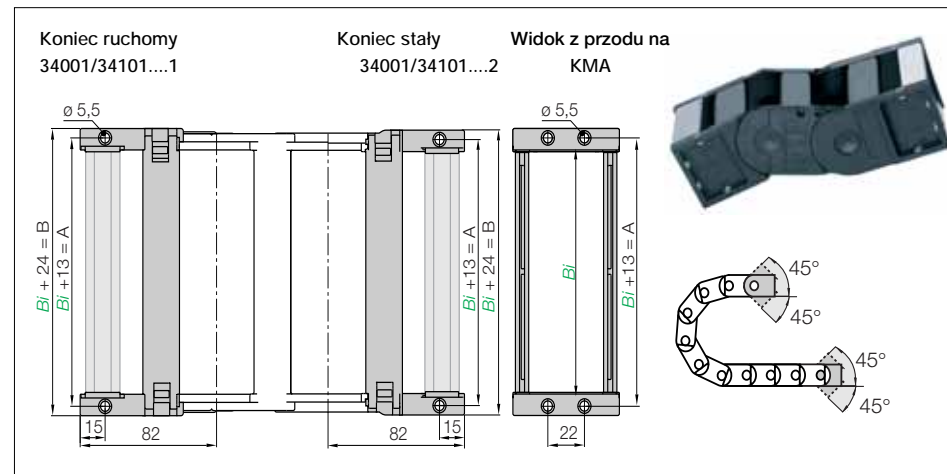


Możliwe sposoby montażu elementów mocujących. Dla zamontowanych elementów mocujących proszę dodać indeks A1... A4.

Struktura numeru art.

3075. 34 PZB A1

A... musi być dodane jeżeli elementy mocujące mają być zamontowane z grzebieniem kablowym w sys. mocowania
Pełny zestaw wahlwy = 34
Element mocujący dla wybranego indeksu szerokości



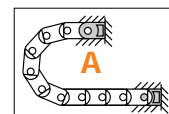
KMA wahlwy | Zalecane dla aplikacji samonośnych i ślizgowych

KMA sztywne | Zalecane dla aplikacji wiszących i stojących

Indeks szer.	Nr. art., pełny zestaw, wahlwy KMA		Nr. art., pełny zestaw, sztywne KMA		Wymiar A [mm]	Wymiar B [mm]
	z ceownikiem	bez ceownika	z ceownikiem	bez ceownika		
.050.	34001.050.12.C	34001.050.12	34101.050.12.C	34101.050.12	63	74
.075.	34001.075.12.C	34001.075.12	34101.075.12.C	34101.075.12	88	99
.100.	34001.100.12.C	34001.100.12	34101.100.12.C	34101.100.12	113	124
.115.	34001.115.12.C	34001.115.12	34101.115.12.C	34101.115.12	128	139
.125.	34001.125.12.C	34001.125.12	34101.125.12.C	34101.125.12	138	149
.150.	34001.150.12.C	34001.150.12	34101.150.12.C	34101.150.12	163	174
.175.	34001.175.12.C	34001.175.12	34101.175.12.C	34101.175.12	188	199
.200.	34001.200.12.C	34001.200.12	34101.200.12.C	34101.200.12	213	224
.225.	34001.225.12.C	34001.225.12	34101.225.12.C	34101.225.12	238	249
.250.	34001.250.12.C	34001.250.12	34101.250.12.C	34101.250.12	263	274

KMA wahlwe w jedną stronę: Koniec ruchomy 34001...3 / Koniec stały 34001...4

(KMA = Polimerowy metalowy element mocujący)



Te typy elementów mocujących są ustawiane automatycznie. Dla zamontowanej wersji proszę wybrać indeks A.

Struktura numeru art.

34001. 075. 12.C A

A... musi być dodane jeżeli elementy mocujące mają być zamontowane
Pełny zestaw z ceownikiem
Indeks szerokości
KMA wahlwy



Opcja: Stalowe wahlwe nr art. 3000.12 - dostępne dla e-prowadników i e-tubes

● Połączenia wahlwe ● Jedna część (2-cz.) dla wszystkich szerokości e-prowadników ● Przewodność prądu

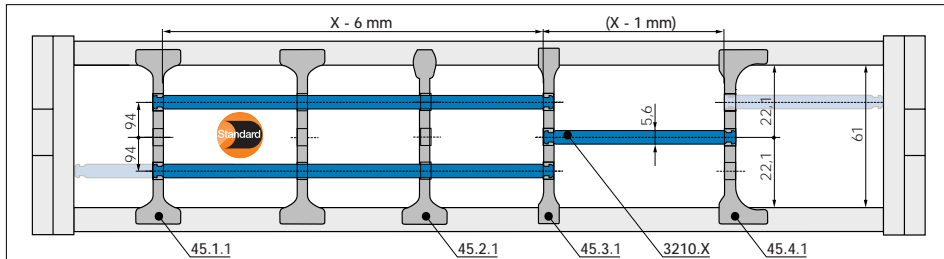


Systemy mocowania m.in. zaciski, grzebienie kablowe, nuggets i obejmy nasadowe są dostępne prosto z magazynu. Całkowity zakres chainfix z opcjami zamówienia ▶ od strony 614



Systemy mocowania m.in. zaciski, grzebienie kablowe, nuggets i obejmy nasadowe są dostępne prosto z magazynu. Całkowity zakres chainfix z opcjami zamówienia ▶ od strony 614

Dotychczasowy podział wewnętrzny z elementami opcjonalnymi ► www.igus.pl/pl/3400 ► www.igus.pl/pl/3500



Nie jest wymagany boczny odstęp do boków ogniw.
W konfiguracji standardowej separatory są montowane co drugie ogniwo e-przewodnika.

Separator standardowy, szeroka podstawa
niezamontowany 45.1
zamontowany 45.1.1

Standard - dla wszystkich aplikacji
Separator z szeroką podstawą z maksymalną siłą zamocowania i bezpiecznie stojący w e-przewodniku.

Separator, wąska góra
niezamontowany 45.2
zamontowany 45.2.1

Do jeszcze szybszego montażu
Mocno trzymany z jednej strony z szeroką podstawą, wąska podstawa po przeciwnej stronie do szybkiego montażu kabli (lekki zacisk).

Separator, wąska podstawa
niezamontowany 45.3
zamontowany 45.3.1

Dla wielu cienkich kabli
Separator z wąską podstawą do dużej ilości wąskich kabli ułożonych równolegle. Oszczędność miejsca w e-przewodniku.

Separator, asymetryczny
niezamontowany 45.4
zamontowany 45.4.1

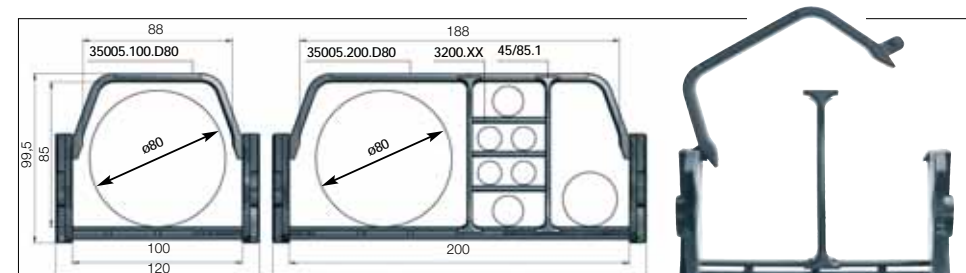
Do aplikacji montowanych na boku
Separator asymetryczny dla określonego odstępu. Nie wymaga dodatkowych rozporów.

Półka pełnej szerokości, zamontowana
niezamontowany 3200.X
zamontowany 3210.X

Podział poziomy
Półka o pełnej szerokości jest bezpiecznie zamontowana na dwóch końcach separatora, z możliwością ustawienie stałej szerokości. Do użycia jako półki pełnej szerokości do dokładnego podziału oraz jako półki dla wzorca na 3 poziomach.

Blokwane półki pełnej szerokości - dla standardowego podziału wewnętrznego

Szer. X [mm]	niezamontowana	zamontowana	Szer. X [mm]	niezamontowana	zamontowana	Szer. X [mm]	niezamontowana	zamontowana
050	3200.050	3210.050	125	3200.125	3210.125	225	3200.225	3210.225
075	3200.075	3210.075	150	3200.150	3210.150	250	3200.250	3210.250
100	3200.100	3210.100	175	3200.175	3210.175			
115	3200.115	3210.115	200	3200.200	3210.200			



Poprzeczki rozszerzające - Ogromne zwiększenie wnętrza dla gładkiego prowadzenia grubszych węży.
Odpowiednie dla węży z średnicą zewnętrzną max. 80 mm.

Poprzeczki rozszerzające do e-przewodników otwierane wzdłuż wewnętrznego promienia	Poprzeczki rozszerzające do e-przewodników otwierane wzdłuż zewnętrznego promienia	Bi [mm]	Ba [mm]	R [mm]	Promień gięcia
3400.100.D80.R.0	3500.100.D80.R.0	100	120		075* 100* 125 150 200 250 300
3400.200.D80.R.0	3500.200.D80.R.0	200	220		075* 100* 125 150 200 250 300

*Promień 075 i 100 tylko dla e-przewodnika serii 3500

Numer art. należy uzupełnić o wybrany promień. (R). Przykład: 3500.100D80.200.0

Podział wewnętrzny do poprzeczek rozszerzających

Separator standardowy, szeroka podstawa
niezamontowany 45/85.1
zamontowany 45/85.1.1

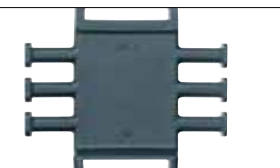
Standardowy separator, szeroka podstawa
Separator z szeroką podstawą z maksymalną siłą zamocowania i bezpiecznie stojący w e-przewodniku. Standardowo zamocowany co drugie ogniwo.

Półka pełnej szerokości, sztywna
niezamontowany 3200.X
zamontowany 3210.X

Podział poziomy
Półka o pełnej szerokości jest bezpiecznie zamontowana na dwóch końcach separatora, z możliwością ustawienie stałej szerokości. Separatory mogą być swobodnie przesuwane nad półką w pozycji poziomej. Mogą być zaaranżowane na 7 wysokościach.

Separator z zintegrowanym systemem mocowania

Separatory z systemem mocowania, nr art. 301.Z może być zintegrowany z elementem mocującym i może być tam umieszczony w każdym punkcie e-przewodnika. To kombinacja systemu mocowania i podziału wewnętrznego, może być zainstalowana na pierwszym lub ostatnim ogniwie i jest prosta w montażu bez potrzeby nawiercania otworów. **Więcej informacji ► od strony 634**



Opcja: Zestaw rynien podpierających. Do podparcia dolnego odcinka e-przewodnika.

Prosta jednoczęściowa rynna podpierająca, przystosowana do twoich wymiarów i specyfikacji. **Kompletny zakres z opcjami zamówienia ► od strony 698**

